

Регулятор уровня ультразвуковой УЗР-1, УЗР-1И



ТУ 311-00227465.041-99

Данные сертификатов, лицензий

- Разрешение ФСЭТАН № РРС 00-40492;
- Сертификат соответствия (с маркировкой взрывозащиты) РОСС RU.ГБ05.В02994;
- Свидетельство о типовом одобрении Морским Регистром № 08.00052.120.



Назначение, принцип действия

Регулятор предназначен для контроля и регулирования уровня некипящих сред, неагрессивных к стали 12Х18Н10Т, в аппаратах и сосудах стационарных и судовых установок. Регуляторы изготавливаются в обычном и взрывозащищенном (индекс «И») исполнениях. Преобразователи первичные с индексом «И» имеют маркировку по взрывозащите «0ExiallCT5 в комплекте УЗР-1И» и могут устанавливаться во взрывоопасных зонах. Передающие преобразователи устанавливаются вне опасных зон и имеют маркировку «ExiallC в комплекте УЗР-1И». Регуляторы уровня поставляются для внутреннего рынка, на экспорт, в том числе, на объекты АЭС.

Принцип действия регулятора основан на использовании метода импульсного зондирования ультразвуком с временной и частотной селекцией, который заключается в сравнении времени прохождения ультразвукового сигнала через рабочий зазор чувствительного элемента первичного преобразователя, заполненный контролируемой жидкостью или газом, с вырабатываемым в самом регуляторе временным интервалом.

В состав регулятора входят: первичный преобразователь (рисунок 1), передающий преобразователь (рисунок 2) и линия связи между ними.

Первичный преобразователь (см. рисунок 1) пред-

ставляет собой трубу 2, внутри которой расположены чувствительный элемент и корпус 3 с электронным блоком 4 и панелью 5, с контактами для подсоединения передающего преобразователя.

Электронный блок залит компаундом.

Передающий преобразователь (см. рисунок 2) состоит из корпуса 3, крышки 2, платы 7, имеет наружный винт заземления 4.

Плата имеет светодиод 6 для индикации срабатывания, клеммные колодки 5 для подключения внешних проводов или жил кабелей под винт.

На плате расположены элементы блока искрозащиты, которые заключены в неразборную заклепанную оболочку.

Уплотнение подводимых внешних проводов или кабелей осуществляется прокладками 1, 8 (см. рисунки 1, 2), в которых на месте монтажа просекаются отверстия, соответствующие наружному диаметру проводов или кабелей.

Аналогами УЗР-1, УЗР-1И являются ранее выпускаемые приборы ПРУ-5, ПРУ-5МИ, РОС-501.

По заказу потребителя сигнализаторы поставляются с разъемами на датчиках и вторичных преобразователях для подключения внешних проводов или жил кабелей.

Основные технические характеристики

Дифференциал срабатывания	35 ± 5 мм
Выходной сигнал	релейный, электрическая нагрузка на контакты выходного реле: 0,5—2,5 А, частотой 50—60 Гц, напряжением 12—220 В или 1·10 ⁻³) 0,25 А напряжением 5-30 В (указывается при заказе)
Напряжение питания	220 В, 50, 60 Гц; 220 или 240 В, 50 Гц для поставок на экспорт
Потребляемая мощность	не более 8 В·А
Масса	не более 5,3 кг

Контролируемая среда

Температура	от -50 до +50°C для аммиака, хладона от 0 до +100°C для воды от -50 до +100°C для других жидкостей, неагрессивных к стали 12X18H10T
Давление	до 2,5 МПа
Вязкость Па·С, не более	1

Климатические факторы внешней среды

Наименование фактора	Нормы			Первичный преобразователь
	Передающий преобразователь			
	УХЛ	Т	ОМ	
1. Температура окружающего воздуха, °С — верхнее значение — нижнее значение	+40 -30	+50 -10	+55 -30	+70 -50

Материал деталей, контактирующих с измеряемой средой — нержавеющая сталь 12X18H10T.

Степень защиты оболочек от воздействия воды и пыли IP54, для первичных преобразователей исполнения ОМ – IP56, исполнения с разъемами - IP40.

Материал фланца 6 (рисунок 1):

– сталь 12X18H10T для регуляторов, поставляемых на АЭС;

– сталь СТЗ или 12X18H10T для регуляторов, поставляемых на другие объекты (при заказе фланца из стали 12X18H10T указывается материал).

Комплект поставки

В комплект поставки входят:
 - преобразователь передающий1 шт.;
 - преобразователь первичный1 шт.;
 - руководство по эксплуатации1 экз.
 (для регуляторов взрывозащищенного исполнения);
 - руководство по эксплуатации1 экз.
 на 10 регуляторов или 1 экз. в один адрес
 (для регуляторов обыкновенного исполнения);
 - паспорт1 экз.
 (для регуляторов обыкновенного исполнения).

Комплект ЗИП и КМЧ

Не поставляется.

Пример записи при заказе

Регулятор уровня ультразвуковой
УЗР-1 И-ОМ-240 экс.-А
 1 2 3 4 5 6
 ТУ 311-00227465.041-99
 1 — тип прибора;
 2 — искробезопасное исполнение;

3 — климатическое исполнение только для ОМ, Т;
 4 — напряжение питания в В только для поставок на экспорт;
 5 — исполнение поставки (экспортное);
 6 — для поставки на АЭС;
 7 — применение слаботочного реле указывается отдельно.

Рисунок 1

Габаритные и установочные размеры первичного преобразователя.

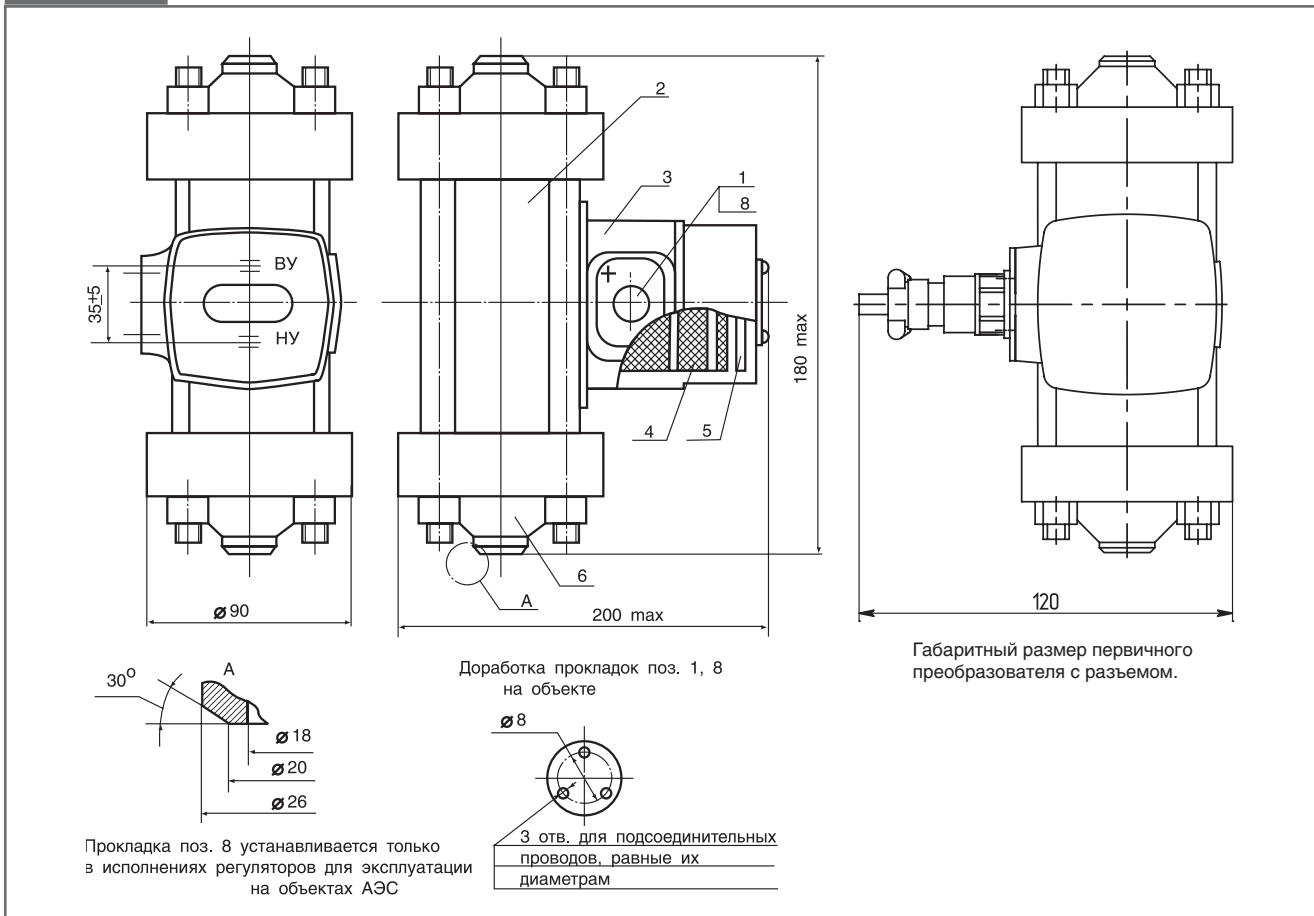


Рисунок 2

Габаритные и установочные размеры передающего преобразователя.

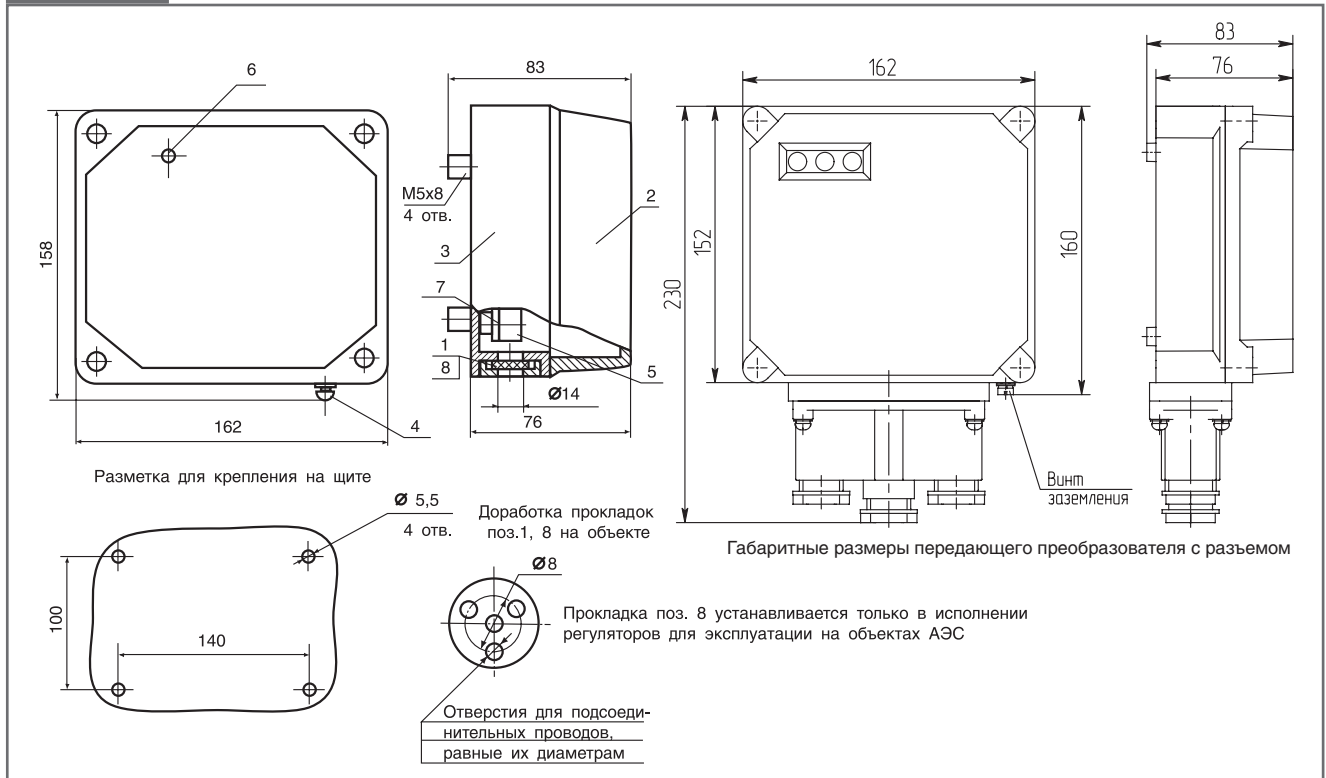
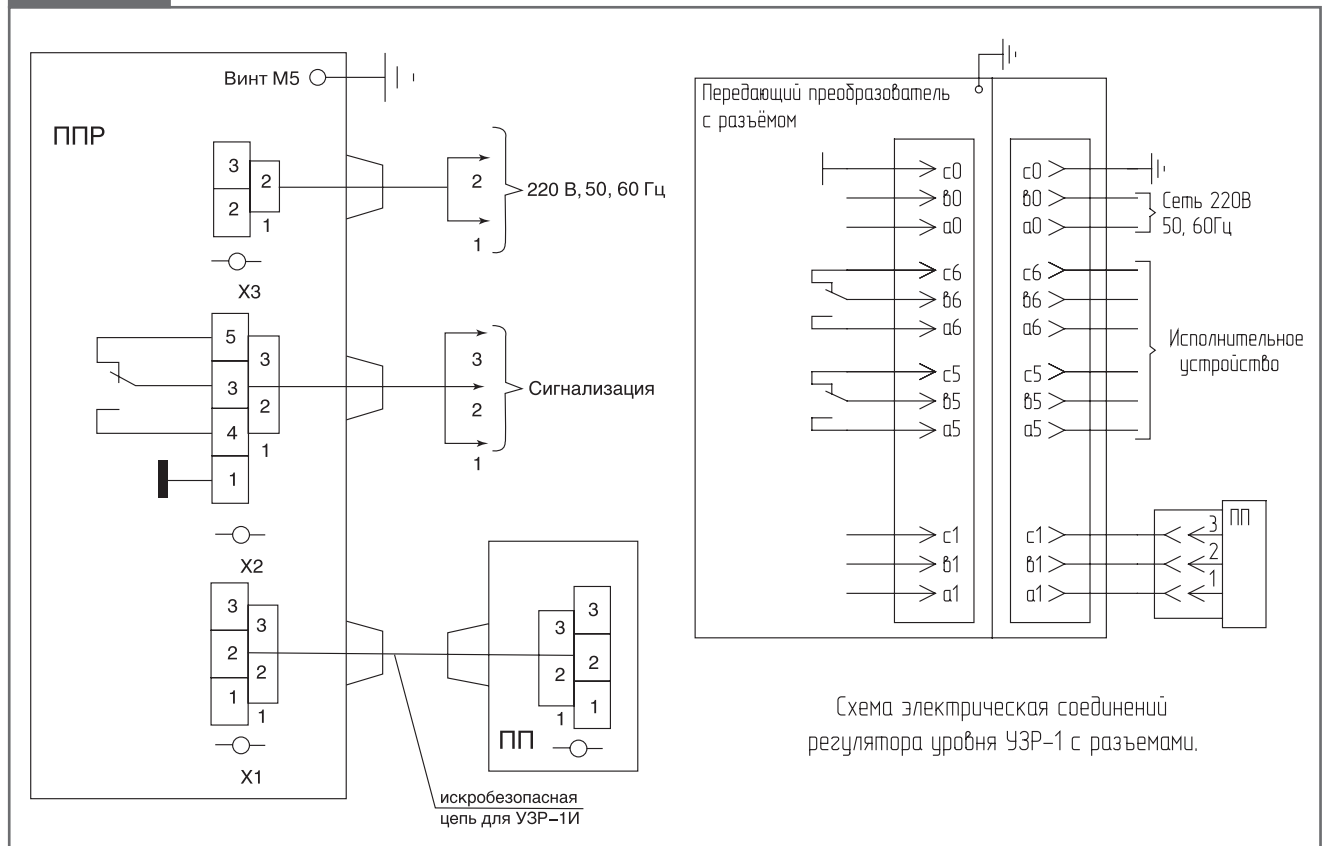


Рисунок 3

Схема электрическая внешних соединений.



Монтаж

- Монтаж регулятора уровня производить в соответствии с руководством по эксплуатации.
- Первичный преобразователь устанавливается на трубе вертикально так, чтобы положение номинального уровня срабатывания совпало с заданным верхним или нижним уровнем (см. схему).
- Приварку фланцев первичного преобразователя производить отдельно от трубы, обеспечив допуск соосности фланцев относительно трубы не более 1 мм.
- Внешние искробезопасные и искроопасные цепи должны прокладываться отдельными проводами или кабелями. Расстояние между изолированными проводами искробезопасных и искроопасных цепей внутри передающего преобразователя должно быть не менее 6 мм.
- Соединение первичного и передающего преобразователей осуществляется линией связи любой длины в пределах объекта.
- Максимально допустимые значения параметров трехжильной линии связи:
 - индуктивность, не более, мГн- 0,2;
 - емкость, не более, мкФ - 0,07.
- Монтаж проводить проводом или кабелем (при необходимости экранированным) с максимальным сечением жилы до 1,5 мм².

Варианты монтажа

Схема установки регулятора уровня на емкости.

