

По вопросам продаж и поддержки обращайтесь:

Астана +7(7172)727-132 Волгоград (844)278-03-48 Воронеж (473)204-51-73 Екатеринбург (343)384-55-89

Казань (843)206-01-48 Краснодар (861)203-40-90 Красноярск (391)204-63-61 Москва (495)268-04-70

Нижний Новгород (831)429-08-12 Новосибирск (383)227-86-73 Ростов-на-Дону (863)308-18-15

Самара (846)206-03-16 Санкт-Петербург (812)309-46-40 Саратов (845)249-38-78 Уфа (347)229-48-12

Единый адрес: trb@nt-rt.ru **Веб-сайт:** www.teploprbor.nt-rt.ru

Обогреватель уровнемеров ОУр-1



Данные сертификатов, лицензий

- Заключение №2002.3.11 от 14.03.02 о соответствии требованиям взрывозащиты.

Назначение, принцип действия

Обогреватель предназначен для обогрева элементов уровнемеров типа ПИУП и Сапфир-22Ду (кроме моделей 2615, 2622), в которых при отрицательных температурах наружного воздуха образуется конденсат влаги в виде льда или инея, препятствующий нормальному функционированию контрольно-измерительной системы уровнемеров.

Данный обогреватель может использоваться также для местного обогрева различных замерзающих участков технологических трубопроводов, например, в местах размещения вентилей, задвижек, и т.п.

Конструктивно (рисунок 2) обогреватель выполнен в виде двух полуцилиндрических оболочек различных диаметров, между которыми помещен электронагревательный элемент, залитый стойким компаундом. Снаружи верхней оболочки выполнена коробка, в которой размещены кабельный ввод, плавкий предохранитель, термопредохранитель и термоконтактный

датчик температуры. Элементы коробки также залиты компаундом.

Необходимая температура обогреваемых объектов обеспечивается выделяемой мощностью электронагревательного элемента, утеплением обогреваемого участка и ограничивается установленным датчиком температуры.

Согласно ГОСТ Р 51330.0-99 и ГОСТ Р 51330.17-99 обогреватель имеет маркировку по взрывозащите: "2ExmIIТ4Х": уровень взрывозащиты "2" (повышенная защита против взрыва), исполнение вида "m" (герметизация компаундом), группу по области применения "II" (для внутренней и наружной установки в потенциально взрывоопасных средах), температурный класс "Т4" (максимальная температура оболочки 135 °С) и дополнительную маркировку "Х" (оборудование с постоянно присоединенным кабелем).

Основные технические характеристики

Наименование параметра	Значение параметра
Напряжение питания (промышленной частоты), В	220 ⁺¹⁰ ₋₁₅
Номинальная мощность, Вт	75
Температура открытых поверхностей, °С	не более +135
Габаритные размеры, мм	120x90x50
Масса, кг	не более 0,6
Длина подводящего теплостойкого кабеля, мм	1000
Давление окружающей среды, кПа	от 84,4 до 106,7

Комплект поставки

В комплект поставки входят:

- обогреватель в сборе с подводющим кабелем.....1 шт.;
- скобы крепления.....2 шт.;
- паспорт и руководство по монтажу и эксплуатации.....1 шт.;
- чехол утеплительный.....1 шт.;

Комплект ЗИП и КМЧ

Не поставляется.

Пример записи при заказе

Пример записи при заказе: "Обогреватель уровнемера ПИУП-ОУр-1, 75 Вт 220 В, 2ExmIIТ4Х".

Монтаж

- Перед монтажом необходимо осмотреть обогреватель, убедиться в его исправности и отсутствии повреждений.
- Обогреватель установить на трубу уровнемера и закрепить, обеспечивая плотное прилегание, с помощью скоб, входящих в комплект (см. рисунок 3).
- Подводящий кабель нагревателя присоединить через взрывозащищенную клеммную коробку к питающей сети по схеме подключения (рисунок 1).
- Выполнить наружное (визуально контролируемое) заземление.
- По окончании монтажа произвести дополнительную проверку электрической исправности обогревателя:

- измерить сопротивление цепи нагревательного элемента;
- измерить сопротивление электроизоляции изделия.

- Укрыть уровнемер утеплительным чехлом:

- для уровнемеров типа ПИУП выполнить разрез по линии, нанесенной с внутренней стороны чехла, обозначенной знаком «П».
- для уровнемеров типа «Сапфир-22ДУ» произвести разрезы по линиям, обозначенным знаками «С».
- соединить элементы чехла контактной лентой (липучкой), стянуть чехол снизу с помощью шнуровки.

Рисунок 1

Схема электрическая присоединения.

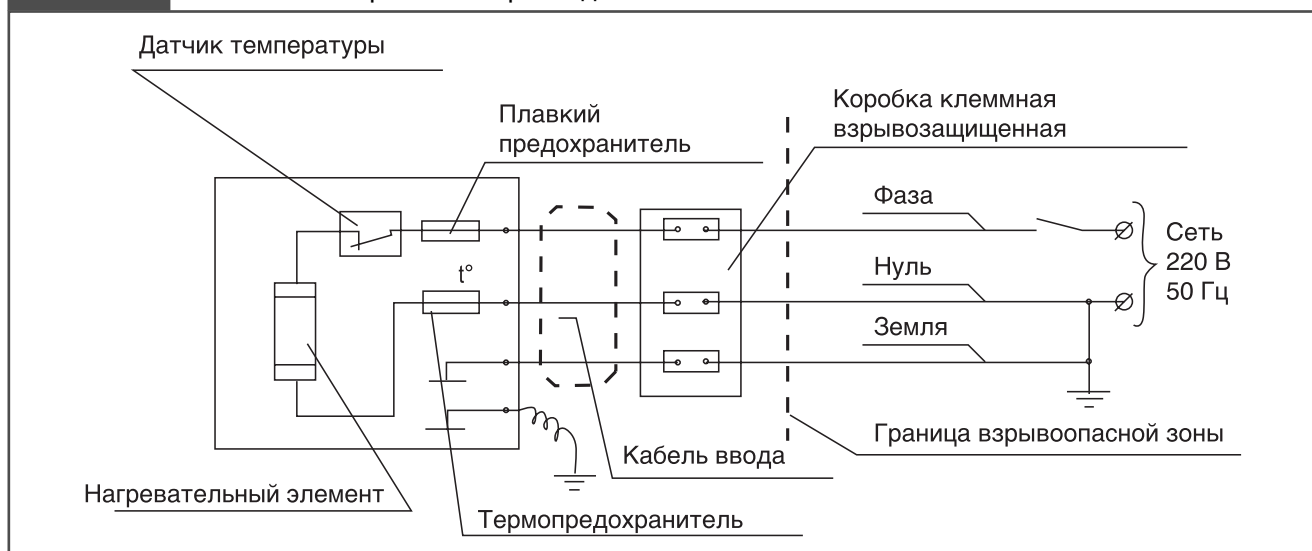


Рисунок 2

Габаритные размеры обогревателя.

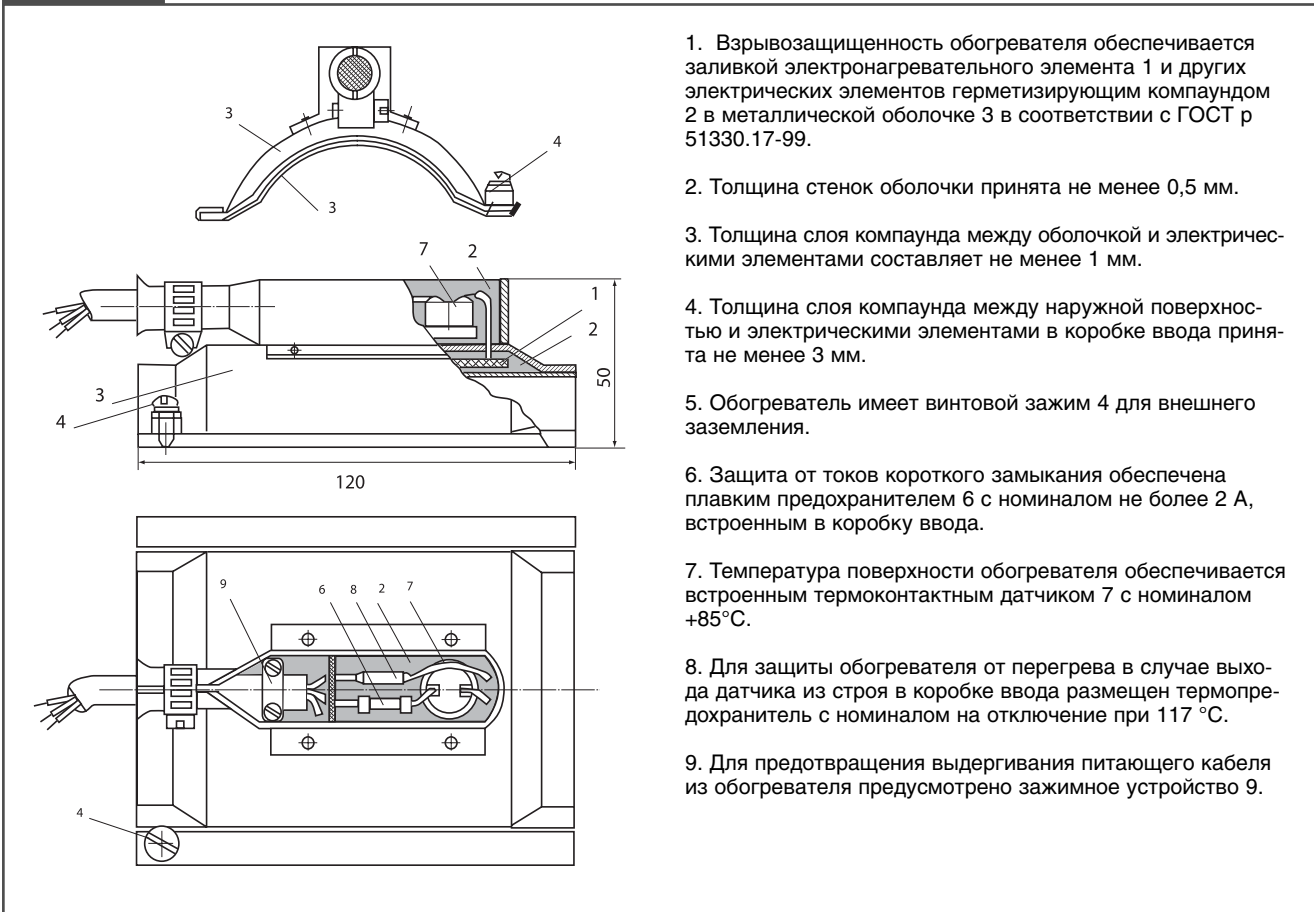


Рисунок 3

Схема монтажа обогревателя ОУр-1.

