

По вопросам продаж и поддержки обращайтесь:

Астана +7(7172)727-132 Волгоград (844)278-03-48 Воронеж (473)204-51-73 Екатеринбург (343)384-55-89

Казань (843)206-01-48 Краснодар (861)203-40-90 Красноярск (391)204-63-61 Москва (495)268-04-70

Нижний Новгород (831)429-08-12 Новосибирск (383)227-86-73 Ростов-на-Дону (863)308-18-15

Самара (846)206-03-16 Санкт-Петербург (812)309-46-40 Саратов (845)249-38-78 Уфа (347)229-48-12

Единый адрес: trb@nt-rt.ru Веб-сайт: www.teploprbor.nt-rt.ru

ISO -9001-2001

Блок питания БП-1

ТУ 311-00227465.049-97



Назначение, принцип действия

Блок питания БП (в дальнейшем — блок питания) предназначен для преобразования напряжения 220 или 240 В переменного тока в стабилизированное напряжение 36 В постоянного тока и используется для электропитания в стационарных условиях различных устройств, в том числе, преобразователей измерительных типа «Сапфир-22». Блок питания с маркировкой А предназначен для эксплуатации на АЭС.

Принцип действия блока питания основан на преобразовании сетевого напряжения переменного тока с помощью понижающего трансформатора и двухступенчатого электронного стабилизатора в пониженное напряжение постоянного тока.

Основные технические характеристики

Выходное напряжение	(36 ± 0,18) В постоянного тока при токе нагрузки не более 75 мА с одного выхода или 3-х гальванически связанных выходов при токе нагрузки не более 25 мА по каждому выходу
Питание	напряжение (220 ⁺²² ₋₃₃) В или (240 ⁺²⁴ ₋₃₆) В частота (50 ± 1) Гц или (60 ± 1,2) Гц;
Класс стабилизации	0,5
Мощность потребляемая от сети	не более 9 В•А
Масса	не более 2,0 кг

Климатические факторы внешней среды

Наименование фактора	Нормы для исполнений	
	УХЛ	Т
1. Температура окружающего воздуха, °С нижнее значение верхнее значение	-20 +50	-10 +60
2. Относительная влажность воздуха, % при температуре не более, °С	95 ± 3 (без конденсации влаги) 35	100 (с конденсацией влаги) 35

Комплект поставки

В комплект поставки входят:

- блок питания.1 экз.;
- паспорт.....1 экз.;
- техническое описание и инструкция по эксплуатации.1 экз.

Комплект ЗИП и КМЧ

Отсутствует.

Пример записи при заказе

Блок питания БП1 УХЛ1 220В ТУ311-00227465.049-97
 1 2 3 4

- 1 — условное обозначение блока питания
- 2 — климатическое исполнение
- 3 — напряжение питания
- 4 — номер технических условий

Монтаж

- Разметка места для крепления блока питания производится в соответствии с рисунком 1 приложения. Блок питания устанавливается в любой плоскости при условии возможности визуального наблюдения за состоянием элемента контроля функционирования на крышке блока.
- Монтаж производить в соответствии со схемой подключения (см. рисунок 2) любым проводом или кабелем с сечением жилы не более 1,5 мм².

Недопустима прокладка цепей нагрузки (измерительные цепи напряжением < 42 В) блока питания в одном пучке с силовыми цепями, не проложенными в металлической трубе.

- Корпус блока питания заземлить. В месте подсоединения наружного заземляющего проводника площадка должна быть зачищена и предохранена слоем консистентной смазки.

Рисунок 1

Габаритные и установочные размеры.

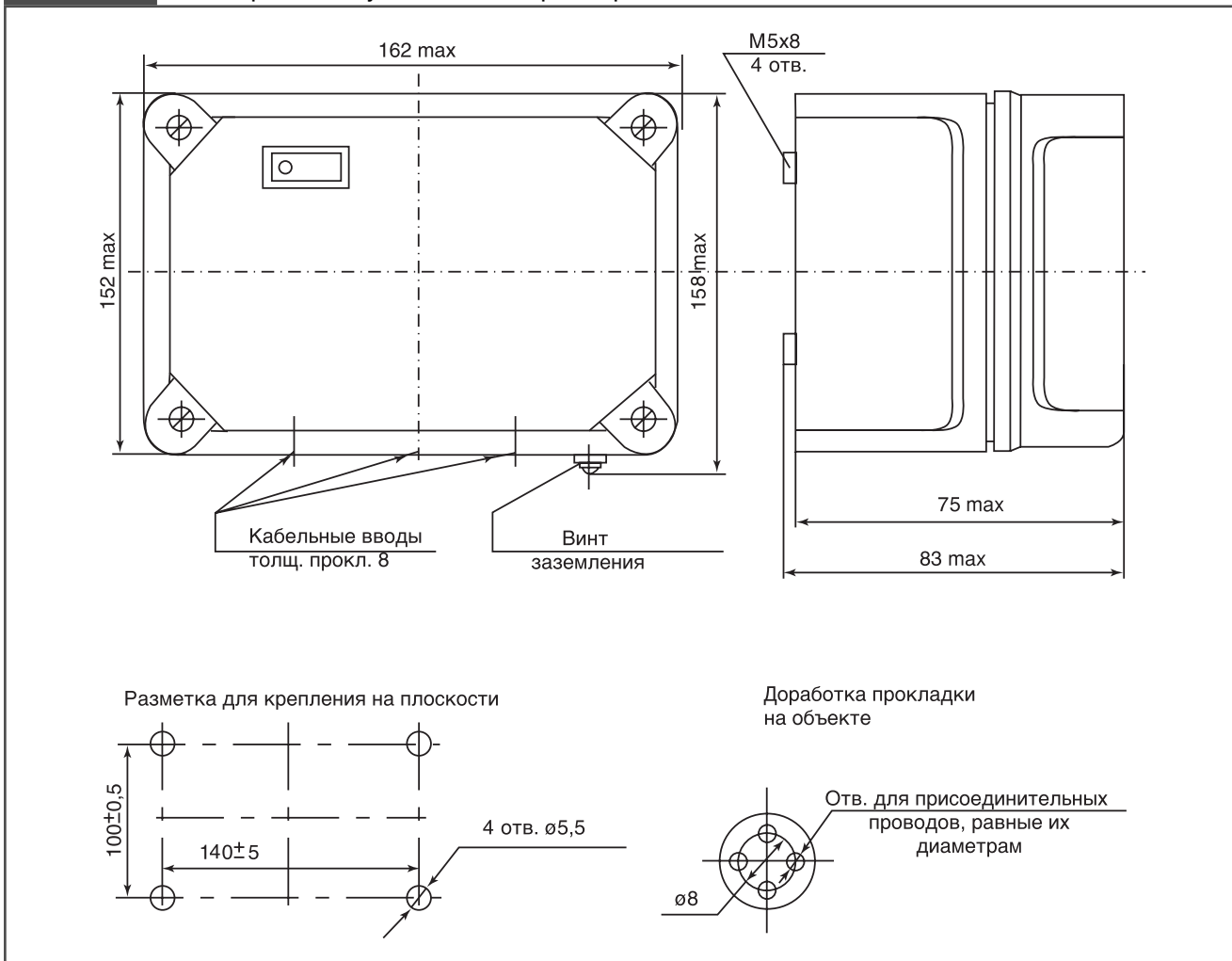


Рисунок 2

Схема электрическая подключения блока питания.

